

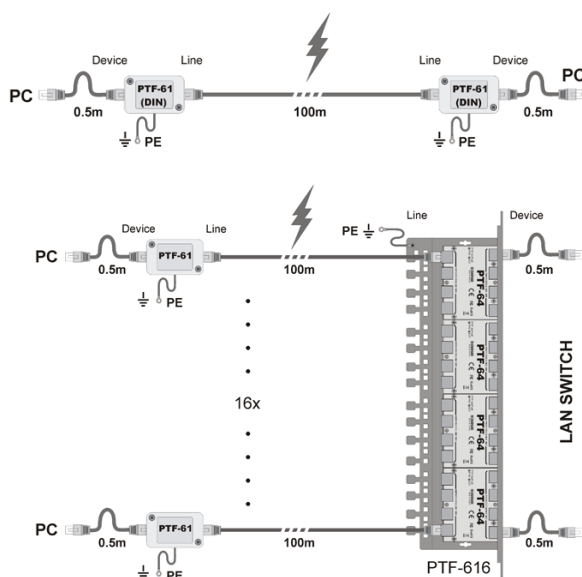
PRODUKT: **Zabezpieczenie gigabitowej sieci LAN**

MODEL: **PTF-61-ECO/PoE**



1-kanałowy ogranicznik przepięć sieci serii Economical, przeznaczony do ochrony przeciwprzebiegowej sieci Gigabit Ethernet, kompatybilny ze standardami 10Base-T, 100Base-T i 1000Base-T. Wytrzymałość uderowa na poziomie 100A, zapewnia skuteczną ochronę instalacji LAN, której elementy oraz okablowanie znajdują się wewnątrz budynków i są oddalone o innych niechronionych instalacji. Zawiera bezpośrednie odprowadzanie ładunków uderowych do ziemi i eliminację przepięć zaindukowanych wewnątrz par przewodów. Bardzo starannie zaprojektowane wielowarstwowe obwody drukowane, specjalny proces ich produkcji i nowoczesne komponenty, pozwoliły uzyskać znakomite parametry transmisji danych.

Niezależne obwody ochrony zasilania PoE, eliminują wzrost napięcia na pomiędzy parami 1,2 - 3,6 oraz 4,5 - 7,8. Rozwiązanie to chroni zasilacze urządzeń końcowych przed uszkodzeniem w wyniku przepięć wywołanych wyładowaniami atmosferycznymi lub niekontrolowanemu wzrostowi napięcia, na przykład w wyniku uszkodzenia się zasilacza PoE. Zastosowane rozwiązania są całkowicie neutralne dla każdego standardu PoE i chronią każdy z nich, włącznie z Hi PoE.



MODEL: **PTF-61-ECO/PoE**

NAZWA PARAMETRU	WARTOŚĆ
Linia danych	
Ilość kanałów LAN	1
Obsługiwane standardy Ethernet	10Base-T, 100Base-T, 1000Base-T
Zgodność z okablowaniem	Kategoria 5, 5e i 6
Złącze wejściowe (strona niechroniona)	Gniazdo ekranowane RJ-45
Złącze wyjściowe (strona chroniona)	Gniazdo ekranowane RJ-45
Napięcie znamionowe DC (linia-ziemia) UN	90V DC
Napięcie maks. pracy trwałej (linia-ziemia) UC	110V DC
Poziom ochrony 1kV/ μ s (linia-ziemia) UP	600V
Prąd wyładowczy (8/20 μ s, linia-ziemia) limp	100A
Napięcie znamionowe DC (linia-linia) UN	3,3V DC
Napięcie maksymalne pracy trwałej (linia-linia) UC	3,5V DC
Poziom ochrony 1kV/ μ s (linia-linia) UP	20V
Prąd wyładowczy (8/20 μ s, linia-linia) limp	100A
Chronione Linie	1-2, 3-6, 4-5, 7-8
Pojemność (linia-linia) @1MHz	15pF
Pojemność (linia-ziemia) @1MHz	2-3pF
Rezystancja szeregową	0,3 Ω / linię
Prąd znamionowy IN	300mA / linię
Linia PoE	
Napięcie znamionowe DC (linia-linia) UN	
Napięcie maksymalne pracy trwałej (linia-linia) UC	64V DC
Poziom ochrony UP	93V
Prąd wyładowczy (8/20 μ s, linia-linia) limp	73A
Napięcie znamionowe DC (linia-ziemia) UN	90V DC
Napięcie maks. pracy trwałej (linia-ziemia) UC	110V DC
Poziom ochrony 1kV/ μ s (linia-ziemia) UP	600V
Prąd wyładowczy (8/20 μ s, linia-ziemia) limp	100A
Chronione pary	(1+2)-(3+6), (4+5)-(7+8)
Standard pracy PoE	Zgodny ze wszystkimi typami w tym Hi PoE
Cechy wspólne	
Wymiary	
Zastosowanie	Wewnątrz / Zewnątrz tylko w dodatkowej obudowie IP66
Sposób montażu	Obudowa wolnostojąca, montaż na ścianie
Sposób uziemienia	Przewód
Szczelność obudowy	IP54
Temperatura pracy	-30°C~60°C